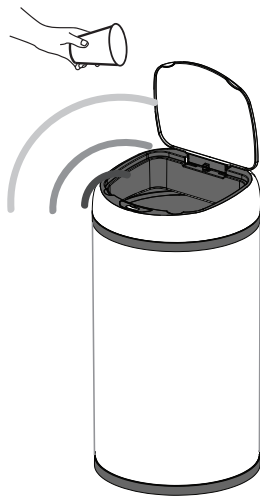




NÁVOD K OBSLUZE  
NÁVOD NA POUŽITIE  
USER MANUAL



**Model:**  
**GYT 6-2**  
**GYT 8-2**  
**GYT 12-2**

**Bezdotykový koš Helpmation**  
**Bezdotykový kôš Helpmation**  
**Automatic Sensor Dustbin**

[www.helpmation.com](http://www.helpmation.com)

CZ

SK

EN

# BEZPEČNOSTNÍ INSTRUKCE

- Před používáním koše si pečlivě přečtete návod a řiďte se instrukcemi v návodu.
- Baterie vkládejte do koše správnou polaritou, jinak může dojít k poškození víka.
- Do víka používejte pouze alkalické baterie.
- Pro čištění víka a přední části s infračerveným senzorem používejte suchý hadřík. Voda nebo jiná kapalina mohou poškodit elektronické části výrobku. Pokud voda zateče do víka koše, ihned víko vypněte vypínačem. Nechte vodu úplně vyschnout a poté víko zapněte vypínačem.
- Netlačte na víko mechanickou silou, pokud se otevírá nebo zavírá. Dojde ke zničení převodů víka.
- Pokud se víko špatně otevírá, nebo se neotevře vůbec, vyměňte baterie za nové (nekombinujte staré a nové baterie).
- Nepoužívejte koš na přímém slunečním světle nebo v příliš znečištěném prostředí.
- Senzor víka koše musí být čistý, aby správně fungoval. Při čištění dejte pozor, abyste folii nad senzorem nepoškrábali nebo nenamočili vodou.
- Koše Helpmation jsou určeny výhradně pro použití uvnitř budov. Otírejte je pouze suchým hadříkem a nepolévejte je vodou, koš není vodotěsný.
- Koš smí opravovat pouze odborně způsobilá osoba.

Změny technických specifikací výrobku jsou možné bez předchozího upozornění výrobcem.

# ÚVOD

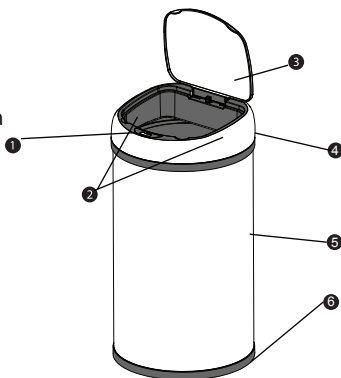
Bezdotykový odpadkový koš Helpmation je navržen a vytvořen pro jednodušší a hygienické nakládání s odpadem. Přiložením ruky cca 20 cm nad infračervený senzor koše se víko samo otevře a po vhození odpadu se víko automaticky zavře. Koše Helpmation šetří energii díky nejmodernější technologii výroby a speciálně navrženému mikročipu. Kvalitní a stylový design koše elegantně doplňuje prostory, ve kterých je používán. Pro napájení využívá pouze 2 baterie typu LR6/AA, které vydrží v koši pracovat min. 6 měsíců (při otevření 30x denně). Používejte alkalické baterie.

CZ

## POPIS

Infračervený senzor otevření víka

Prostor pro umístění baterií  
2 ks LR6/AA  
Používejte alkalické baterie (nejsou součástí balení)



Bezdotykové automatické víko

Vypínač (I/O)

Nerezová nádoba koše

Plastová základna

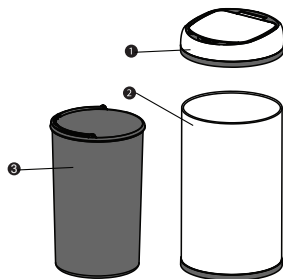
Design koše nemusí být přesně stejný, jako jsou obrázky v návodu.

# POUŽÍVÁNÍ BEZDOTYKOVÉHO KOŠE HELPMATION

## KROK 1 Vybalení koše

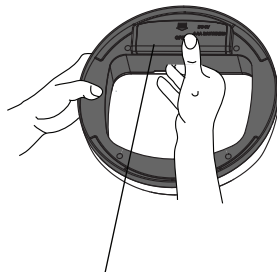
Vyndejte všechny části koše z kartonové krabice a obalů. Igelitové obaly uložte mimo dosah dětí, může hrozit udušení.

1. víko koše
2. nádoba koše
3. vnitřní plastový kbelík



## KROK 2 Vložení baterií

- vypněte víko vypínačem a otočte jej vnitřní stranou směrem k vám
- stiskněte kryt baterií v místě šipky a vysuňte jej ve směru šipky
- vložte baterie do prostoru ve víku koše (pozor na umístění baterií správnou polaritou, kladnou na + a zápornou na -), použijte 2 ks baterií typ LR6/AA alkalické
- zavřete kryt baterií nasunutím do původní pozic a umístěte víko na koš. Nakonec jej zapněte.



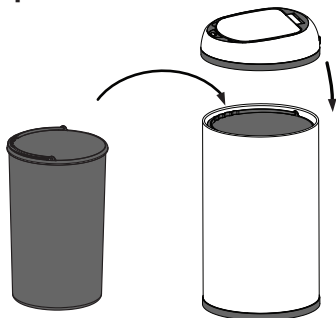
Kryt prostoru baterií



**K napájení koše používejte ALKALICKÉ BATERIE!**

### KROK 3 Umístění vnitřního plastového kbelíku

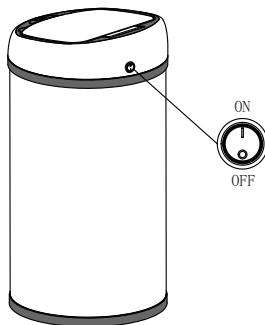
- vložte plastový kbelík do nerezové nádoby koše
- držadlo plastového kbelíku musí být položeno na horní hraně kbelíku, aby nepřekáželo víku
- nasadte víko na nádobu koše



CZ

### KROK 4 Zapnutí víka

- zapněte víko koše vypínačem na jeho zadní straně (viz obr.)
- pozice "0" víko je vypnuté, pozice "I" víko je zapnuté
- po zapnutí víka bliká na přední straně víka červeně kontrolka, která indikuje, že je víko zapnuté

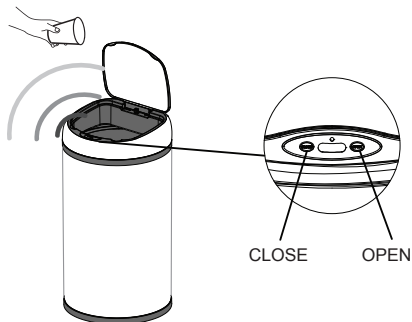


## KROK 5 Infračervený senzor a používání koše

Přiložením ruky 20 cm nad infračervený senzor koše se víko otevře a po vhození odpadu se během několika vteřin samo zavře.

### Manuální otevření

**víka:** stiskněte tlačítko "OPEN", víko se otevře a zůstane otevřeno. Pro zavření víka musíte stisknout tlačítko "CLOSE".



Neumísťujte koš do skříňky a nad senzorem koše musí být volný prostor min. 40 cm.

## VÝZNAM KONTROLKY KOŠE

Zapněte víko hlavním vypínačem. Kontrolka bliká červeně, což znamená připravení koše k bezdotykovému otevírání.

- Kontrolka **bliká červeně:** víko je zapnuté
- Kontrolka **svítí zeleně:** víko se otevírá
- Kontrolka **svítí červeně:** víko se zavírá
- Kontrolka **svítí zeleně:** při stisku tlačítka "Open", víko se otevírá
- Kontrolka **svítí červeně:** při stisku tlačítka "Close", víko se zavírá

## NEŽ ZAVOLÁTE DO SERVISU

Chyba	Řešení
Víko se neotevívá, kontrolka nesvítí ani neblíká	<p>Zkontrolujte, zda jsou baterie ve víku koše umístěny správnou polaritou.</p> <p>Baterie jsou vybité, vyměňte je za nové alkalické baterie typu LR6/AA.</p> <p>Zkontrolujte, zda je víko zapnuté vypínačem.</p> <p>Stiskněte tlačítko „CLOSE“, abyste znovu aktivovali IR senzor víka.</p>
Víko se neotevívá kontrolka problikává v rychlém intervalu, víko vrčí	<p>Používáte obyčejné baterie Zinkochloridové, vyměňte je za nové Alkalické baterie.</p> <p>Baterie jsou vybité, vyměňte je za nové.</p>
Víko zůstává otevřené nebo se samovolně otevírá	<p>Zkontrolujte, zda je oblast senzoru víka čistá a očistěte ji suchým, jemným hadříkem.</p> <p>Zkontrolujte, zda nad senzorem víka není v dosahu 35 cm předmět (polička, záclona, skříňka ..).</p>
Víko se otevírá pomalu nebo se jen trochu pootevře	<p>Baterie jsou vybité, vyměňte je za nové.</p> <p>Používáte obyčejné baterie Zinkochloridové, vyměňte je za nové Alkalické baterie.</p> <p>Zkontrolujte, zda pant víka není blokován nečistotou nebo zda není poškozen.</p>

# TECHNICKÁ SPECIFIKACE

Model	GYT 6-2	GYT 8-2	GYT 12-2
Objem	6 litrů	8 litrů	12 litrů
Rozměry	29x25x25 cm	35x25x25 cm	46x25x25 cm
Napájení	baterie 2 x 1,5 V typ LR6/AA, alkalické		
Barva	matný nerez / černá		

## OBSAH BALENÍ

1 ks víko koše (baterie nejsou součástí balení)

1 ks vnitřní plastový kbelík

1 ks nádoba

1 ks návod k obsluze



Prohlášení o shodě. Výrobek odpovídá požadavkům Evropské unie (EU).



Veškeré elektrické a elektronické výrobky musí být likvidovány odděleně od komunálního odpadu prostřednictvím určených sběrných míst. Ekologická likvidace tohoto zařízení je zajištěna v rámci kolektivního systému Retela ([www.retela.cz](http://www.retela.cz)).

Použité baterie nebo akumulátory nepatří do netříděného odpadu, můžete je bezplatně odevzdávat na mnoha místech, která jsou označena jako „místa zpětného odběru“ společnosti ECOBAT ([www.ecobat.cz](http://www.ecobat.cz)).



Značka ZELENÝ BOD je ochrannou známkou. Označení obalu značkou ZELENÝ BOD znamená, že za tento obal byl uhrazen finanční příspěvek organizaci zajišťující zpětný odběr a využití obalového odpadu v souladu se Směrnicí ES 94/62 ([www.ekokom.cz](http://www.ekokom.cz))



# ZÁRUČNÍ LIST

Model:

Datum prodeje:

Podpis a razítko prodejce:

CZ

Tento záruční list platí pro výrobky dovezené do České republiky společností BLAKAR trading s.r.o., provozovna: Azalková 1272, 252 42 Horní Jirčany, IČ: 282343391, DIČ: CZ28234391

Na výrobek se poskytuje záruka 24 měsíců ode dne prodeje spotřebiteli. Záruka se vztahuje na vady vzniklé prokazatelně následkem vadného materiálu, chybné konstrukce nebo špatného provedení. Záruka se nevztahuje na vady způsobené dopravou, běžným užíváním výrobku (u baterií zejména ztráta kapacity), nedodržením pokynů k obsluze uvedených v návodu, špatnou údržbou, mechanickým poškozením, vlhkostí, zásahem do spotřebiče neautorizovaným servisem. Opravy výrobku smí provádět pouze odborné způsobilá osoba.

## **Autorizovaný servis:**

BLAKAR trading s.r.o., Azalková 1272, 252 42 Horní Jirčany  
**tel.: +420 606 839 644, 774 737 789**, e-mail: servis@blakar.cz  
www.helpmation.cz

Technické údaje vycházejí ze stavu známého v době vydání.  
Změna technických údajů vyhrazena.

# BEZPEČNOSTNÉ INŠTRUKCIE

- Pred používaním koša si pozorne prečítajte návod a riadte sa inštrukciami v návode.
- Batérie vkladajte do koša správnou polaritou, inak môže dôjsť k poškodeniu veka.
- Do veka používajte iba alkalické batérie.
- Na čistenie veka a prednej časti s infračerveným senzorom používajte suchú handričku. Voda alebo iná kvapalina môžu poškodiť elektronické časti výrobku. Ak voda zatečie do veka koša, ihneď veko vypnite vypínačom. Nechajte vodu úplne vyschnúť a potom veko zapnite vypínačom.
- Netlačte na veko mechanickou silou, ak sa otvára alebo zatvára. Dôjde k zničeniu prevodov veka.
- Ak sa veko zle otvára, alebo sa neotvorí vôbec, vymeňte batérie za nové (nekombinujte staré a nové batérie).
- Nepoužívajte koš na priamom slnečnom svetle alebo v príliš znečistenom prostredí.
- Senzor veka koša musí byť čistý, aby správne fungoval. pri čistenie dajte pozor, aby ste fóliu nad senzorom nepoškriabali alebo nenamočila vodou.
- Koše Helpmation sú určené výhradne pre použitie vo vnútri budov. Utierajte ho iba suchou handričkou a nepolievajte ho vodou, kôš nie je vodotesný.
- Koš môže opravovať iba odborne spôsobilá osoba.

Zmeny technických špecifikácií výrobku sú možné bez predchádzajúceho upozornenia výrobcom.

# ÚVOD

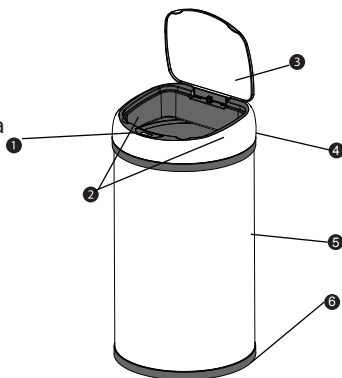
Bezdotykový odpadkový koš Helpmation je navrhnutý a vytvorený pre jednoduchšie a hygienické nakladanie s odpadom. Priložením ruky 20 cm nad infračervený senzor koša sa veko samo otvorí a po vhodení odpadu sa veko automaticky zavrie. Koš Helpmation šetrí energiu vďaka najmodernejšej technológii výroby a špeciálne navrhnutému mikročipu. Kvalitný a štýlový design koša elegantne dopĺňa priestory. Pre napájanie využíva iba 2 batérie typu LR6/AA, ktoré vydržia v koši pracovať min. 6 mesiacov (pri otvorení 30x denne). Používajte alkalické batérie.

SK

## POPIS

Infračervený senzor otvorenia veka

Priestor pre umiestnenie batérií  
2 ks LR6/AA  
Používajte alkalické batérie (nie sú súčasťou balenia)



Bezdotykové automatické veko

Vypínač (I/O)

Nádoba nerez

Plastová základňa

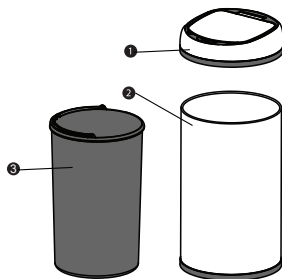
Design koša nemusí byť presne rovnaký, ako sú obrázky v návode.

# POUŽÍVANIE BEZDOTYKOVÉHO KOŠA HELPMATION

## KROK 1 Vybalení koša

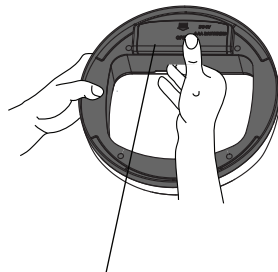
Vyberte všetky časti koša z kartónovej krabice a obalov. Igelitové obaly uložte mimo dosahu detí, môže hroziť udusenie.

1. veko koša
2. nádoba koša
3. vnútorné plastové vedro



## KROK 2 Vloženie batérií

- otočte veko koša vnútornou stranou smerom k Vám
- stlačte kryt batérií v mieste šípky a vysuňte ho v smere šípky
- vložte batérie do priestoru vo veku koša (pozor na umiestnenie batérií správnou polaritou, kladnú na + a zápornú na -), použite 2 ks batérií typ LR6/AA alkalické
- zatvorte kryt batérií nasunutím do pôvodnej pozície



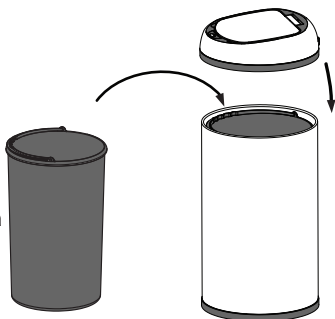
Kryt priestoru batérií



**K napájaniu koša používajte  
ALKALICKÉ BATÉRIE!** („Alkaline“)

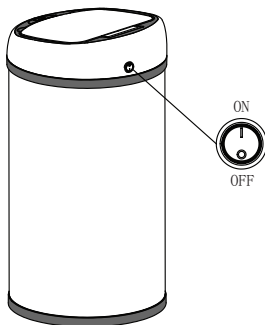
### KROK 3 Umiestnenie vnútorného plastového vedra

- vložte plastové vedro do nerezovej nádoby koša
- držadlo plastového vedra musí byť položené na hornej hrane vedra, aby neprekážalo veku
- nasadte veko na nádobu koša (viď obr)



### KROK 4 Zapnutie veka

- zapnite veko koša vypínačom na jeho zadnej strane (viď obr)
- pozícia „O“ veko je vypnuté, pozícia „I“ veko je zapnuté
- po zapnutí veka bliká na prednej strane veka červeno kontrolka, ktorá indikuje, že je veko zapnuté

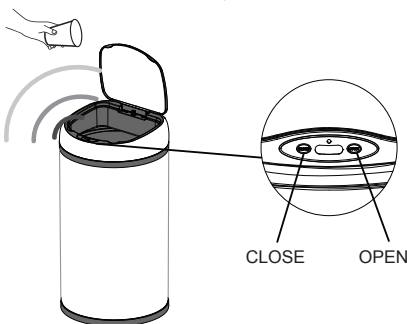


## KROK 5 Infračervený senzor a používanie koša

Priložením ruky 20 cm nad infračervený senzor koša sa veko otvorí a po vhodení odpadu sa počas niekoľkých sekúnd samo zavrie.

### Manuálne otvorenie

**veka:** stlačte tlačidlo „OPEN“, veko sa otvorí a zostane otvorené. Pre zatvorenie veka stlačte tlačidlo „CLOSE“



Neumiestňujte koš do skrinky a nad senzorom koša musí byť voľný priestor min. 40 cm.

## VÝZNAM KONTROLKY KOŠA

Zapnite veko hlavným vypínačom, kontrolka bliká na červeno, čo znamená pripravenie koša na bezdotykové otváranie.

- Kontrolka **blíká červeno:** veko je zapnuté
- Kontrolka **svieti na zeleno:** veko sa otvára
- Kontrolka **svieti červeno:** veko sa zatvára
- Kontrolka **svieti na zeleno:** pri stlačení tlačidla „Open“, veko sa otvára
- Kontrolka **svieti červeno:** pri stlačení tlačidla „Close“, veko sa zatvára

## NEŽ ZAVOLÁTE DO SERVISU

Chyba	Riešenie
Veko sa neotvára kontrolka nesvieti ani neblinká	Skontrolujte, či sú batérie vo veku koša umiestnené správnou polaritou  Batérie sú vybité, vymeňte ich za nové alkalické batérie typu LR6/AA  Skontrolujte, či je veko zapnuté vypínačom  Stlačte tlačidlo „CLOSE“, aby sa znovu aktivoval IR senzor veka
Veko sa neotvára kontrolka preblikáva v rýchlom intervale, veko vrčí	Používate obyčajné batérie Zinkochloridové, vymeňte ich za nové Alkalické batérie  Batérie sú vybité, vymeňte ich za nové
Veko zostáva otvorené alebo sa samovoľne otvára	Skontrolujte, či je oblasť senzora veka čistá a očistite ju suchou, jemnou handričkou  Skontrolujte, či nad senzorom veka nie je v dosahu 35 cm predmet (polička, záclona, skrinka ..)
Veko sa otvára pomaly alebo sa len trochu pootvorí	Batérie sú vybité, vymeňte ich za nové  Používate obyčajné batérie Zinkochloridové, vymeňte ich za nové Alkalické batérie  Skontrolujte, či pánt veka nie je blokovaný nečistotou alebo či nie je poškodený.

# TECHNICKÁ ŠPECIFIKÁCIA

Model	GYT 6-2	GYT 8-2	GYT 12-2
Objem	6 litrov	8 litrov	12 litrov
Rozmery	29x25x25 cm	35x25x25 cm	46x25x25 cm
Napájanie	batérie 2 x 1,5 V typ LR6/AA, alkalické		
Farba	matný nerez / čierna		

## OBSAH BALENIA

1 ks veko koša (batérie nie sú súčasťou balenia)

1 ks vnútorné plastové vedro

1 ks nádoba

1 ks návod na použitie



Prehlásenie o zhode. Výrobok zodpovedá požiadavkám Európskej únie (EÚ).



Všetky elektrické a elektronické výrobky musia byť likvidované oddelene od komunálneho odpadu prostredníctvom určených zberných miest. Ekologická likvidácia tohto zariadenia je zaistená v rámci kolektívneho systému Retela ([www.retela.cz](http://www.retela.cz)).

Použitie batérie alebo akumulátory nepatrí do netriedeného odpadu, môžete ich bezplatne odovzdávať na mnohých miestach, ktoré sú označené ako „miesta spätného odberu“ spoločností ECOBAT ([www.ecobat.cz](http://www.ecobat.cz)).



Značka ZELENÝ BOD je ochrannou známkou. Označenie obalu značkou ZELENÝ BOD znamená, že za tento obal bol uhradený finančný príspevok organizácii zaisťujúce spätný odber a využitie odpadov z obalov v súlade so Smernicou ES 94/62 ([ww.ekokom.cz](http://ww.ekokom.cz))



# ZÁRUČNÝ LIST

Model:

Dátum predaja:

Podpis a pečiatka predajca:

SK

Tento záručný list platí pre výrobky dovezené do Slovenskej republiky spoločnosťou BLAKAR trading s.r.o., Azalková 1272, 252 42 Horní Jirčany, ČR, IČO: 282343391, DIČ: CZ28234391

Na výrobok sa poskytuje záruka 24 mesiacov odo dňa predaja spotrebiteľovi. Záruka sa vzťahuje na vady vzniknuté preukázateľne následkom chybného materiálu, chybné konštrukcie alebo zlého prevedenia.

Záruka sa nevzťahuje na chyby spôsobené dopravou, bežným používaním výrobku (u batérií najmä strata kapacity), nedodržaním pokynov na obsluhu uvedených v návode, zlou údržbou, mechanickým poškodením, vlhkosťou, zásahom do spotrebiča neautorizovaným servisom. Opravy výrobku smie vykonávať iba odborne spôsobilá osoba.

## **Autorizovaný servis:**

BLAKAR trading s.r.o., Azalková 1272, 252 42 Horní Jirčany, ČR  
**tel.: +420 606 839 644, +420 774 737 789**, e-mail: servis@blakar.cz  
www.helpmation.sk

Technické údaje vychádzajú zo stavu známeho v čase vydania.  
Zmena technických údajov vyhradená.

## SAFETY INSTRUCTIONS

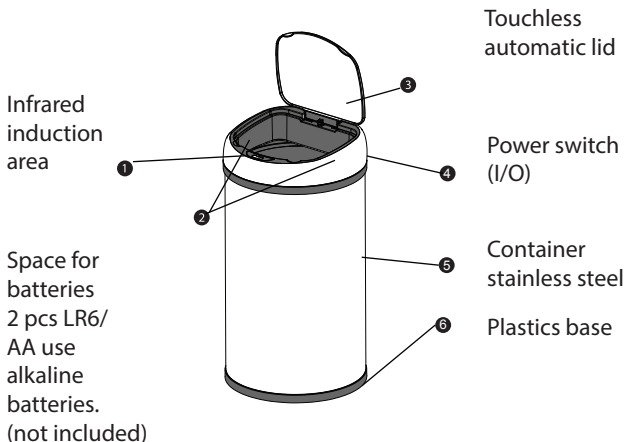
- Before using baskets carefully read the instructions and follow the instructions in the manual.
- Insert the batteries into the trash correct polarity, otherwise it may cause damage to cover.
- To cover only alkaline batteries.
- Please use dry cloth to clean the automatic sensor dustbins. Water or liquid will damage the electronic components in the products. If the electronic components are damped, please turn off the power. Put it in the ventilated place. After it is dry, then turn on the power.
- Please don't press or turn the lid in the process of its open and closing.
- Please replace the batteries when the power use out.
- Please avoid using the dustbins in the sunlight or excessive moisture environment.
- To make sure the inductive function good, please keep the inductive window clean.
- Please don't use acidic batteries and alkaline batteries, or rechargeable batteries and disposable batteries together.
- Please don't unload, repair or replace the accessories without explicit approval. Warranty does not apply under those cases.
- Wipe the product only with a dry cloth and do not pour water on it, the product is not waterproof.

The manufacturer reserves the right to alter the specification of the product without prior notification.

# INTRODUCTION

The sensor bin Helpmation is designed and built for easy and hygienic disposal with waste. Putting the hand 20 cm above the infrared sensor the lid opens automatically and after the waste is thrown the lid closes automatically. Helpmation saves energy thanks to the inovative technology and a specially designed microchip. High quality and stylish design of the bin elegantly complements the space in which it is being used. The bin uses only 2 batteries type LR20/D, which can work for min. 6 months (when opening 30x daily). Use alkaline batteries.

# DESCRIPTION



EN

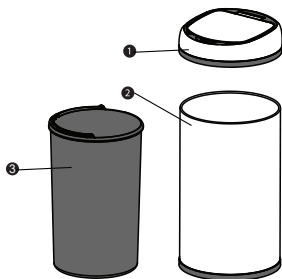
The style of the products may be not exactly same with the picture on the manual.

# OPERATION GUIDE

## STEP 1 Taking accessories

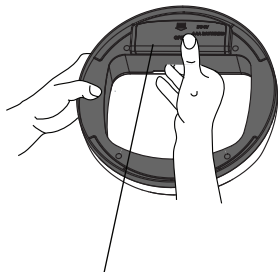
Take all accessories out of the package.

1. Touchless automatic lid (head)
2. An inner-pot
3. Container (body)



## STEP 2 Install the battery

- take the lid down
- turn it back
- press the battery cover with a arrow mark
- put the batteries into the battery box (notice the negative and positive indication)
- close the battery cover



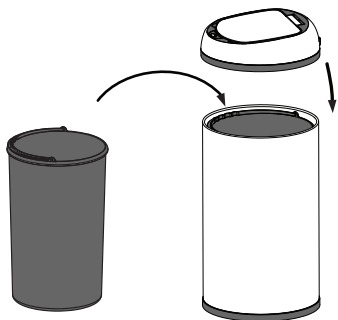
Battery cover



**Use always  
ALKALINE BATTERIES!**

### STEP 3 Place the inner-pot

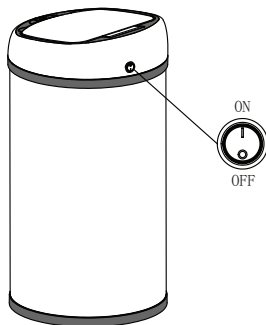
- put the inner-pot into the body
- place the head on the body



EN

### STEP 4 Turn on the power

- turn on the power switch on the rear of the head
- an infrared induction light turns red and flickers, it begins to work

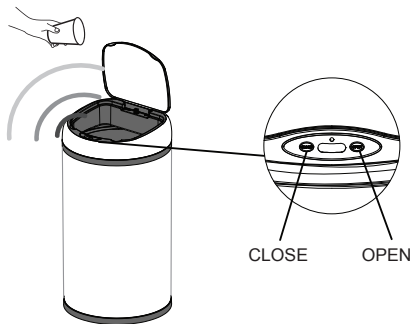


## STEP 5 Inductive function directions

As your hand or debris is near the infrared induction area, it opens automatically. After your hand or debris moves away, its lid closes in several seconds. Press the open button to keep the lid open for a long time. Press the close button to close the lid. Then it turns to automatic sensor state.



Do not place the bin into the cabinet and don't place any object above the induction area.



## THE INDUCTIVE LIGHT STATE

- Turn on switch, the inductive light turns red and flickers
- Lid opens, the inductive light turns green
- Lids closes, the inductive light turns red
- Press the open button, the inductive light turns green

## SOLUTION OF THE COMMON FAILURE

Fault	Solutions
The lid doesn't open and the LED doesn't light or blink	<p>Check if the batteries are correctly placed in the lid</p> <p>The batteries are discharged, change them for the new alkaline batteries type LR6/AA</p> <p>Check if the lid is switched on with the Power switch</p> <p>Press the „CLOSE“ to reactivate the IR sensor</p>
The lid doesn't open, the LED is quickly blinking, the lid is noisy	<p>You use Zinc-Chloride batteries, change them for new Alkaline batteries.</p> <p>The batteries are discharged, change them for new alkaline batteries.</p>
The lid stays open or opens spontaneously	<p>Check whether the induction area is clean and dry. Clean this area with soft, dry cloth.</p> <p>Above the induction area can't be any object in the high min. 35 cm (the shelf, the curtain, the cabinet)</p>
The lid opens slowly or doesn't open completely	<p>The batteries are discharged, change them for new alkaline batteries.</p> <p>You use Zinc-Chloride batteries, change them for new Alkaline batteries</p>

## SPECIFICATIONS

Model	GYT 6-2	GYT 8-2	GYT 12-2
Volume	6 liters	8 liters	12 liters
Dimensions	29x25x25 cm	35x25x25 cm	46x25x25 cm
Power	battery 2 x 1,5 V LR6/AA, alkaline		
Color	matt stainless steel / black		

## CONTENTS PACKAGE

- 1 pc touchless automatic lid (batteries not included)
- 1 pc the inner-pot
- 1 pc container
- 1 pc user manual



This product is in compliance with the essential requirements and other relevant provisions with EU Directives.



Do not dispose the product in household waste at the end of its useful life. Please, dispose of this device at your applicable collection point for the recycling of electrical & electronic equipments waste.



# WARRANTY

Model:

Date of purchase:

Signature and stamp dealer:

The product is guaranteed for 24 months.  
The warranty covers defects arising as a result demonstrably defective material, faulty design or bad design.  
The warranty does not cover defects caused by transport, normal use of the product (in particular the loss of battery capacity), failure to follow the instructions indicated in the instructions, poor maintenance, mechanical damage, unauthorized intervention in the appliance service. Repairs may only be performed by an authorized service center.

Specifications are based on a condition known at the time of publication.  
Technical alterations.

EN



BLAKAR trading s.r.o.  
Czech Republic  
[www.helpmation.com](http://www.helpmation.com)