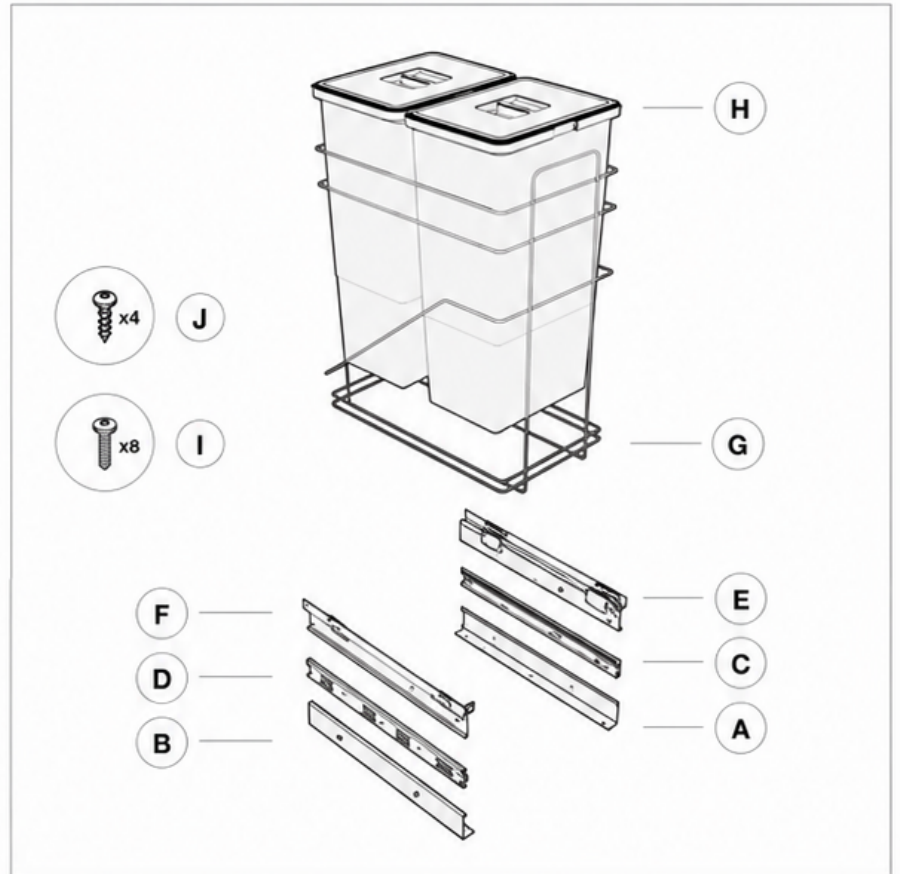


SEZNAM KOMPONENTŮ

Seznam dílů

č.	Popis	Počet
A	Pravý boční držák	1
B	Levý boční držák	1
C	Pravé vedení	1
D	Levé vedení	1
E	Pravý kryt vedení	1
F	Levý kryt vedení	1
G	Drátěná kovová konstrukce	1
H	Nádoba (koš)	-
I	Šroub M4	8
J	Vruty do dřeva	4



INFORMACE

Poznámky

ODHADOVANÁ DOBA MONTÁŽE

Odhadovaná doba montáže

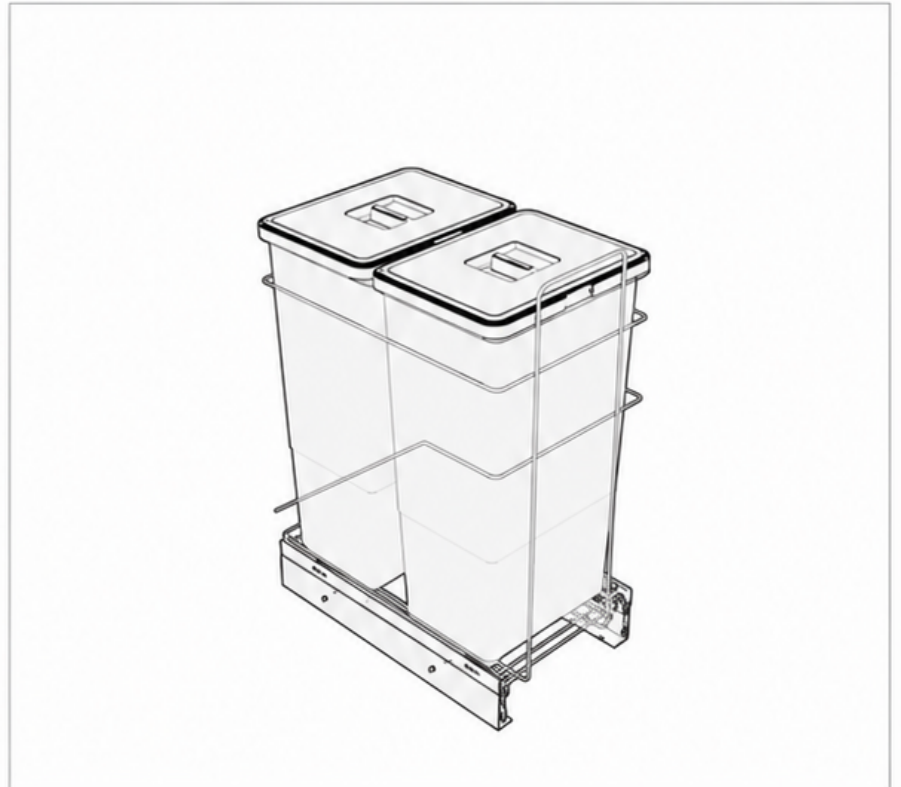
30 min

INFORMACE O NÁDOBÁCH

Informace o koších

Počet a typ nádob (košů) se liší v závislosti na modelu výrobku.

Počet a typ košů se liší podle jednotlivých modelů výrobků.



VRTACÍ SCHÉMA

Rozmístění otvorů

Označte 4 vrtací body na základně skříňky podle rozměrů uvedených na obrázku.

Vyvrtejte 4 otvory do základny skříňky pro usnadnění následného upevnění šrouby.

d1 = 40 mm

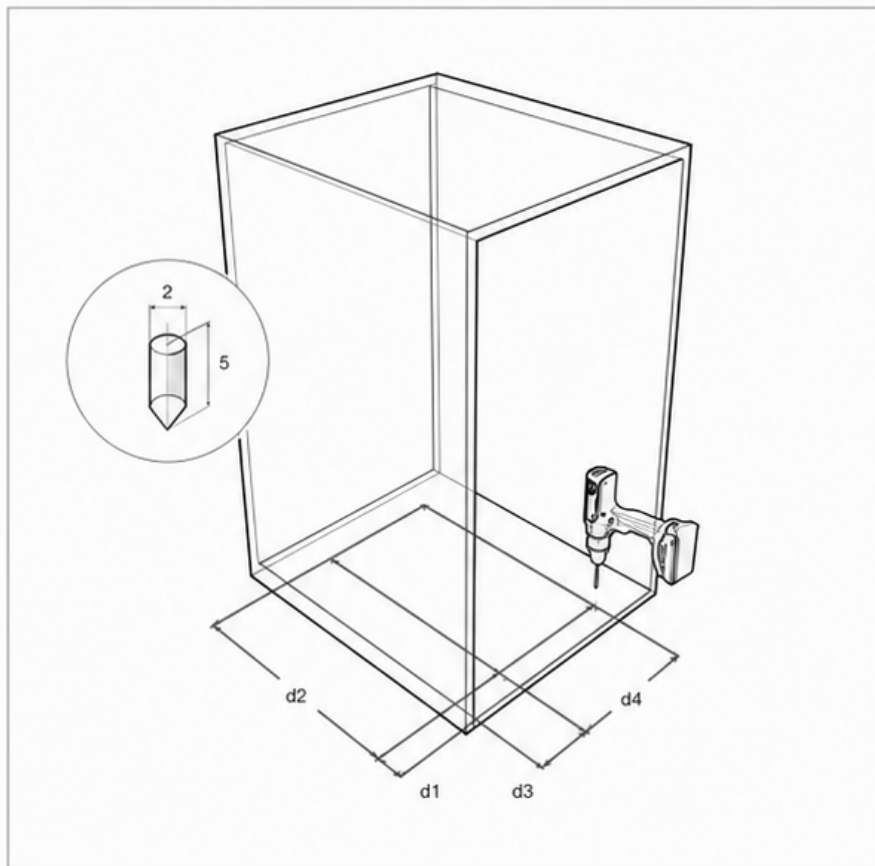
d2 = 400 mm

d3 = 70 mm

d4 = 294 mm PF01 53 A

d4 = 224 mm PF01 52-58 B

d4 = 338 mm PF01 53-58 H



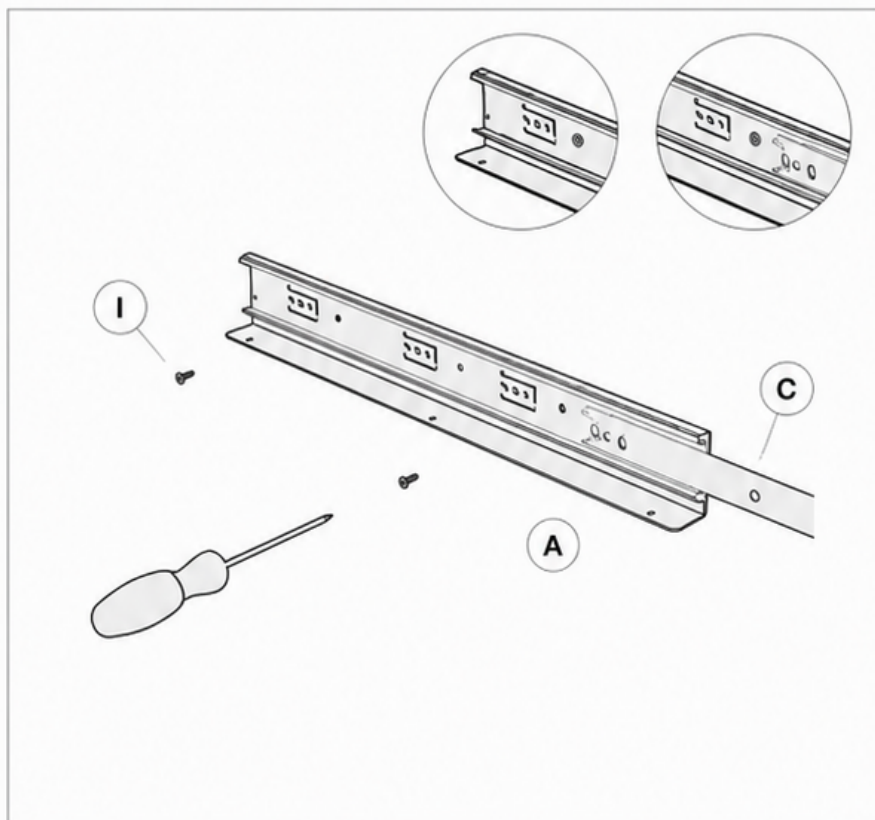
KROK 1

Krok 1

Umístěte pravý boční držák (C) na pravé vedení (A) a věnujte pozornost orientaci, jak je znázorněno na obrázku.

Upevněte pravý boční držák (C) k pravému vedení (A) pomocí 2 šroubů (I), jak je znázorněno na obrázku.

Opakujte stejný postup pro levé vedení (D) a levý boční držák (B).



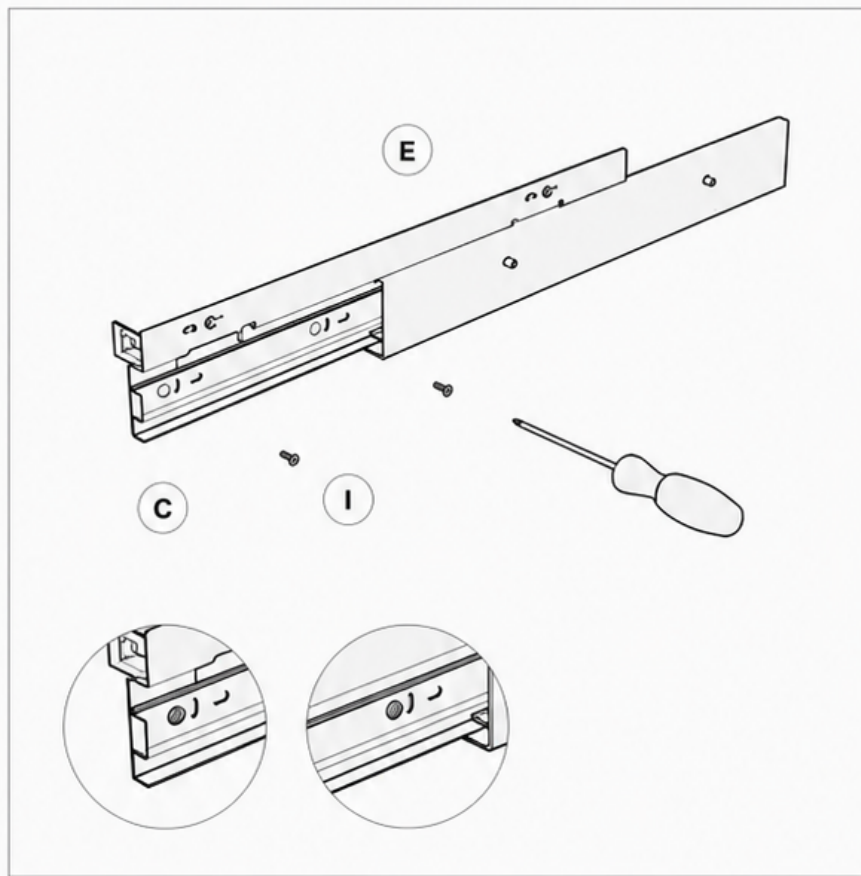
KROK 2

Krok 2

Umístěte pravý kryt vedení (E) na pravé vedení (C) a věnujte pozornost orientaci, jak je znázorněno na obrázku.

Připevněte pravý kryt vedení (E) k pravému vedení (C) pomocí 2 šroubů (I), jak je znázorněno na obrázku.

Opakujte stejný postup pro levé vedení (F) a levý kryt vedení (D).

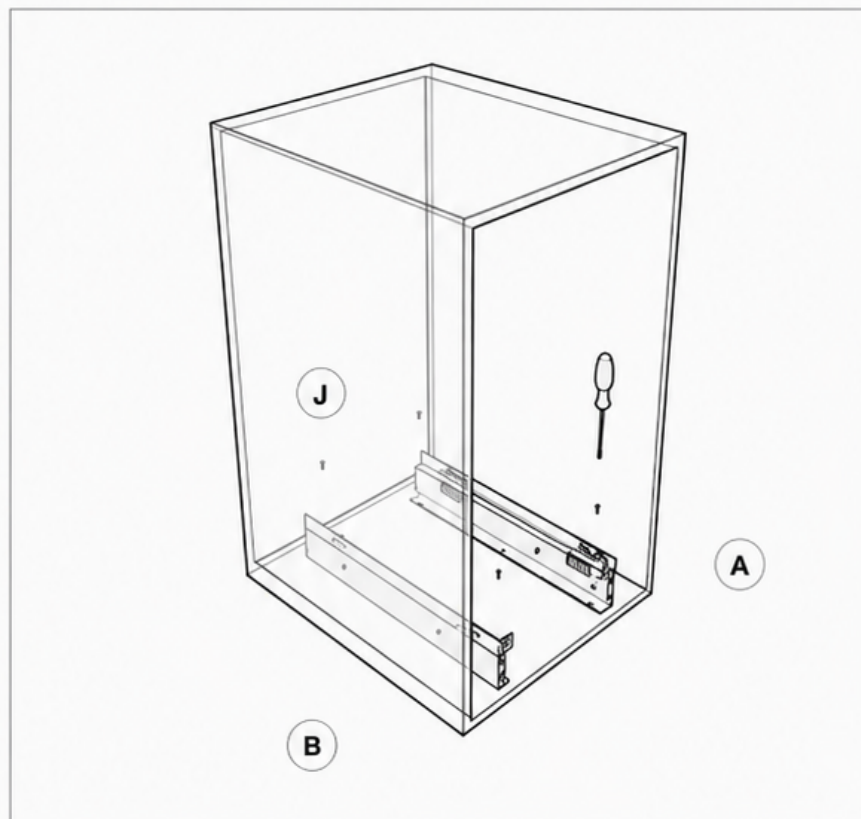


KROK 3

Krok 3

Umístěte sestavy vedení na podpěry vedení nejdále vpředu (A+C-D a B+D-F) správnou orientací a pevně připevněte podpěry vedení (A) a (B) k základně skříňky pomocí 4 vrtů do dřeva (J), jak je znázorněno na obrázku.

Umístěte sestavené vedení a podpěry vedení (A+C-E) a (B+D-F) do správné polohy a připevněte pravou stranu (A) a levou stranu (B) k základně skříňky pomocí 4 vrtů do dřeva (J), jak je znázorněno na obrázku.

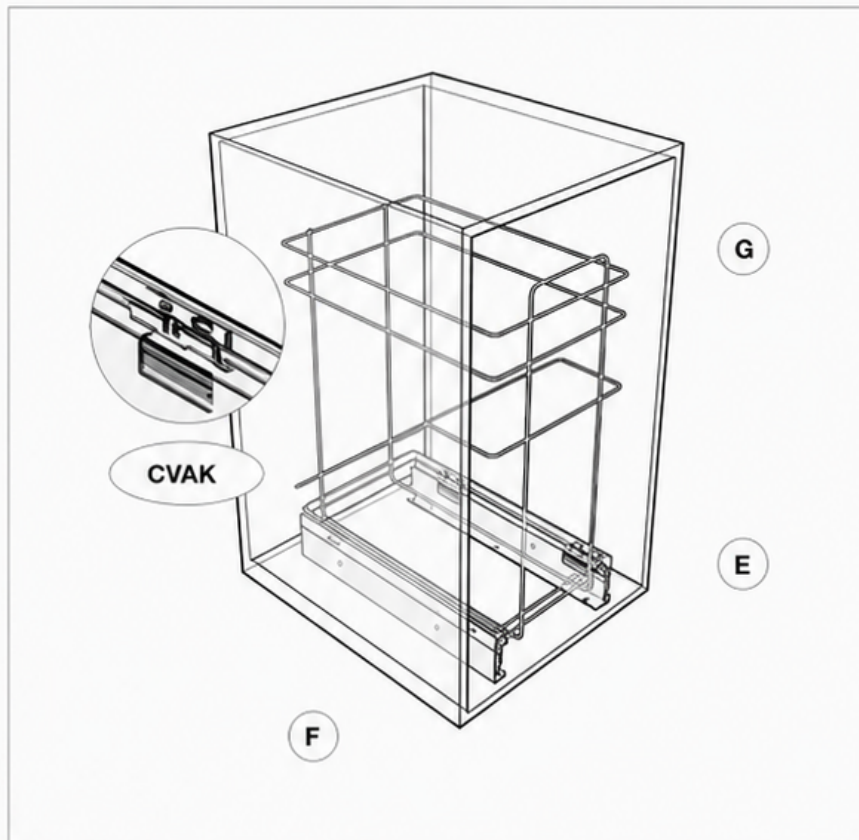


KROK 4

Krok 4

Připojte drátěnou kovovou konstrukci (G) k pravému krytu vedení (E) a levému krytu vedení (F) pomocí vhodných plastových úchytek, jak je znázorněno na obrázku.

Připojte kovovou drátěnou konstrukci (G) ke krytům vedení (E) a (F) pomocí vhodných plastových úchytek, jak je znázorněno na obrázku.



KROK 5

Krok 5

Vložte nádoby (H) do kovové drátěné konstrukce (G), jak je znázorněno na obrázku.

Vložte nádoby (H) do kovové drátěné konstrukce (G), jak je znázorněno na obrázku.

