



ICE
LETT900P-S3

SENIOR *assist*

Práctico y cómodo

Nuestra razón de ser es hacer que cada momento y cada acción de su vida cotidiana sea más sencilla. Por ello, les presentamos nuestro modelo más actual. El carro de la compra-andador que le permitirá, no solo cargar sus bolsas, sino que le facilitará su movilidad. Con él, podrá desplazarse con total seguridad, transportar su compra con la mayor comodidad y además, le permitirá sentarse para descansar cuando lo necesite.

Producto Médico Clase I homologado

Practical and comfortable

We are focused to make every moment and every action of your daily life easier. Therefore, we present our most current model. The shopping cart-roller that will allow you not only to transport your shopping bags, but also to facilitate your mobility. With it, you can move around in complete safety, transport your purchase with the greatest comfort and allows you to sit down to rest when you need it.

Certified Class I Medical Device



VOLCANO
LETT900P-S1



RUBY
LETT900P-S2

Vista 360 view



Detalles Details



Manillar regulable
Adjustable handlebar



Freno regulable y de parking
Adjustable brake and parking function



Elegante
Elegant



Ergonómico
Ergonomic

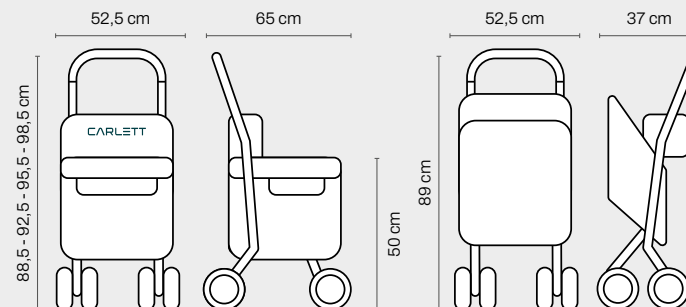


Bolsa extraíble y lavable
Detachable bag, washable



Silencioso y seguro
Safe and silent

Medidas Size



Características Features



Carga recomendada
bolsa extraíble

Recommended load
of detachable bag



Estructura ligera
(aluminio). Peso neto
del chasis: 7 kg

Lightweight structure
(aluminium). Net weight
of chassis: 7 kg



Manillar regulable en
4 posiciones

Adjustable handlebar
with 4 positions



Bolsa extraíble y lavable
con asas: 30 x 35 x 36 cm

Detachable bag, washable
and with handles: 30 x 35 x 36 cm



Diseñado para
poder sentarse
30 x 35,5 cm

Designed to allow
you to sit down
30 x 35,5 cm



Ruedas silenciosas
(material EVA), con tres
posiciones, fijas, limitadas
a 90 y 360°

Silent wheels (EVA material).
The wheels can be completely
fixed, with a 90° rotation or fully
rotating (360°)



Compartimento
portaobjetos y soporte
para paraguas o bastón

Storage compartment and
umbrella or cane holder



Tejido resistente al agua

Waterproof fabric



Producto Médico Clase I
homologado

Certified Class I
Medical Device